

# Elektrische Kondensator-Zündmaschine Type 818

mit handbetriebenem Ladegenerator

**Nicht zugelassen für Schlagwettergruben!**

**BAM-Zulassungszeichen: BAM-ZM-234**



Die Kondensator-Zündmaschine wird von der Firma VSV-Engineering Produktions- u. Handels GmbH als Hersteller der originalen Schaffler-Zündmaschinen, Prüfgeräten und diversem Zubehör produziert und vertrieben. Die Herstellung der Produkte erfolgt wie vormals im Hause Schaffler auf höchstem technischen Level und erfüllt alle Sicherheitsstandards.

### Technische Daten:

Zündspannung: 1000 V

Kapazität: 10  $\mu$ F

Energieinhalt: 5 Ws

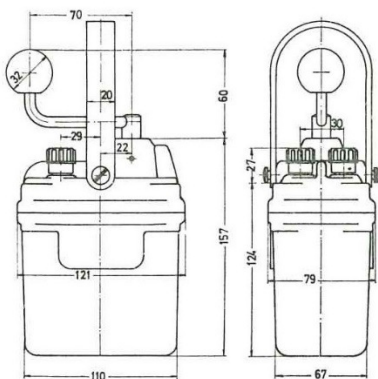
Abmessungen: 122 x 80 x 158 mm

Gewicht: 1,8 kg

Diese Zündmaschine ist zur Verwendung mit folgenden Zündertypen zugelassen:

### Maximale Schusszahl:

	Normalempfindliche A-Zünder / Klasse I (keine sprengkräftigen Zünder zulässig) Zündimpuls: 4 mJoule / Ohm	Elektrische U-Zünder / Klasse II: Zündimpuls: 20 mJoule / Ohm Schießleitungswiderstand: 10 Ohm
an 3 m langen Cu-Drähten:	200 Stück in Serie	146 Stück in Serie
an 3 m langen Fe-Drähten:	100 Stück in Serie	50 Stück in Serie
Grenzwiderstand:	510 Ohm	195 Ohm



Alle elektrischen Bauteile sowie die komplette Zündmaschine sind auf eine Durchschlagsfestigkeit von 2000 V AC geprüft.

Die Zündmaschine ist sauber und schonend zu behandeln.

Zündmaschine nie bei kurzgeschlossenen Anschlussklemmen abfeuern.

Sie sollte nicht dauernd in feuchten Grubenräumen belassen und starken Temperaturschwankungen möglichst wenig ausgesetzt werden, damit sich im Inneren kein Kondenswasser bildet.

Isolierende Kleidung und Schuhwerk tragen, insbesondere beim Abfeuern der Zündmaschine nicht im Feuchtbereich knien.

Schadhafte oder nicht leistungsfähige Geräte dürfen nicht verwendet werden und sind an den Hersteller zur Reparatur zu retournieren.

Falls vom Gesetzgeber kein kürzeres Intervall vorgeschrieben, wird dennoch eine JÄHRLICHE ÜBERPRÜFUNG EMPFOHLEN.

## SICHERHEIT ZUERST

### BEDIENUNGSANLEITUNG FÜR TYPE 818



Der Widerstand des jeweiligen Zündkreises darf auf keinen Fall höher sein als der auf der Zündmaschine angegebene Grenzwiderstand.

Nachdem die Zündanlage in der bekannten Art fertiggestellt wurde (Zusammenschalten der Zünder, Widerstandsmessung, Isolationsprüfung):

Die Zündmaschine wird mit der linken Hand am Gehäuse festgehalten. Die Kurbel wird auf die Antriebswelle aufgesteckt und etwa drei- bis fünfmal gedreht. Im Augenblick des Erreichens der Zündspannung schaltet die Maschine die Spannung automatisch an die Anschlussklemmen.

### MECHANISCHE ÜBERPRÜFUNG DER ZÜNDMASCHINE VOR JEDER BENUTZUNG

- ✓ Die Anschlussklemmen müssen sich leicht drehen lassen; ihr Gewinde muss in Ordnung sein, damit die Schießleitung fest angeschlossen werden kann. Die Kontaktflächen müssen blank sein.
- ✓ Die Anschlüsse müssen sauber und trocken sein.
- ✓ Der Antrieb und die Auslösevorrichtung müssen sich leicht betätigen lassen.
- ✓ Bei Maschinen mit direktem Handantrieb muss die Freilaufvorrichtung einwandfrei arbeiten.
- ✓ Es muss darauf geachtet werden, dass keine groben Beschädigungen des Gehäuses vorliegen. Dies ist besonders bei schlagwettersicheren Maschinen von großer Bedeutung.
- ✓ Es dürfen beim Schütteln der Zündmaschine keine Geräusche im Inneren auftreten.

### ZÜNDMASCHINEN-PRÜFGERÄT SOLUS

Zur Überprüfung der Zündmaschinen dient das Prüfgerät SOLUS. Laut gesetzlicher Vorschrift sind Zündmaschinen bei fortlaufender Benutzung mindestens einmal im Monat auf ihre einwandfreie Leistungsfähigkeit zu kontrollieren. Wenn die Zündmaschine länger als einen Monat nicht benutzt wurde, ist sie vor der Wiederinbetriebnahme zu testen



## SICHERHEITSHINWEISE

Die nicht vorschriftsmäßige und unsachgemäße Verwendung der Zündmaschine sowie das Berühren der Anschlussklemmen (oder der angeschlossenen Drähte) kann beim Abfeuern der Zündmaschine zu lebensgefährlichen Verletzungen führen. Der Energiegehalt bei der Entladung der Zündmaschine entspricht der eines kleinen Blitzes. Der Stromschlag kann hochgradige Verbrennungen (Aufplatzen der Haut) verursachen und lebenswichtige Organe funktionsuntüchtig machen (z.B. Herzstillstand).